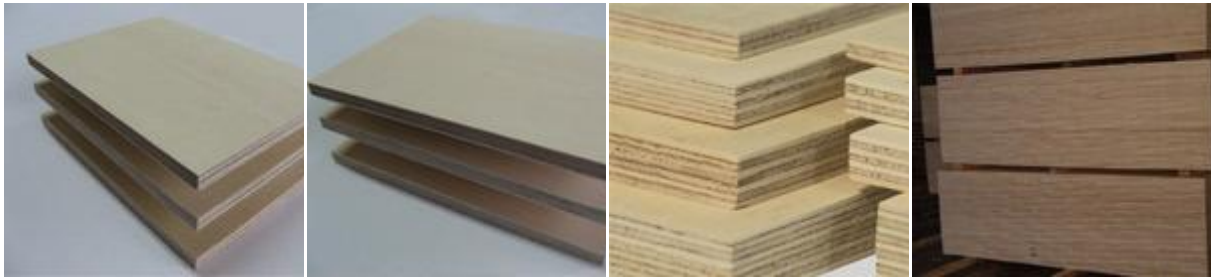
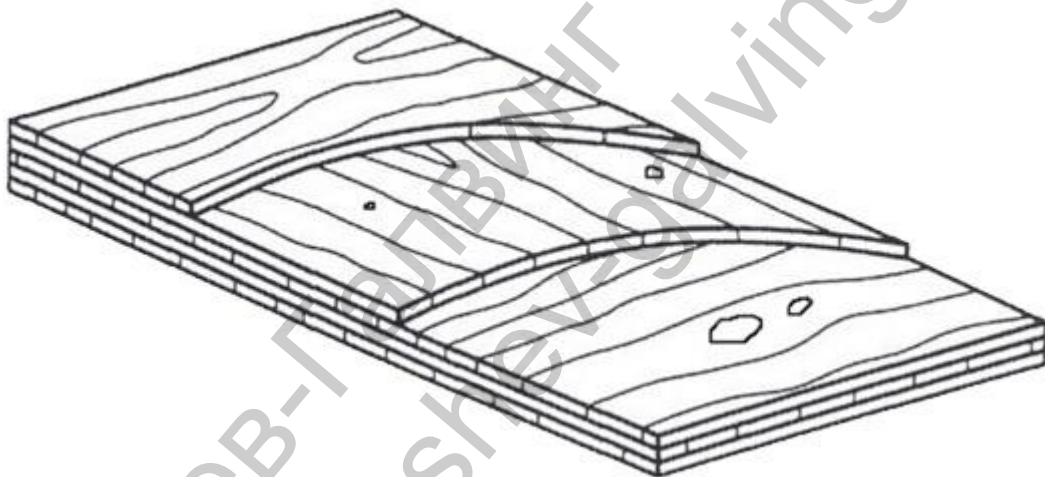


Обикновен Шперплат



Шперплатът е продукт, получен при слепване на 3 или повече листове развиван фурнир при взаимноперпендикулярно разположение на направленията на дървесните влакна. Използваната като лепилна връзка фенолформалдехидна смола прави слепването на фурнирните листи високоустойчиво на атмосферни влияния, микроорганизми, студена и гореща вода. Взаимноперпендикулярното разположение на влакната на отделните фурнирни листи гарантира изключително добрите механични качества на шперплатния панел като: здравина и стабилност, висока устойчивост на удари, вибрация и напрежение.



Шперплатът реагира на температурни влияния много по-добре от металите и пластмасите. Понася студа значително по-добре от топлината. Температурният диапазон, в който може да бъде използван без промени във външния му вид и механичните качества, е по-широк от 100°C.

Шперплатът е подходящ материал за шумоизолация. Ефективността на изолацията зависи от плътността на изолационния материал, а шперплатът има по-добро съотношение плътност–шумоизолация в сравнение с други материали (съгл. БДС EN 13986).



За производството на шперплат "Лесопласт" използва предимно топола, сорт "Робуста", но е възможна и употребата на други видове дървесина: бук, бреза, иглолистен материал. При композирането на шперплатните панели могат да се получат и комбинации от различни дървесни видове.

Емисиите на формалдеhid са ниски и отговарят на изискванията на стандарт БДС EN 717-2., т.е. на изискванията за клас E1 (най-безопасно).

Размери

Обикновено дължината на шперплатните листи е два пъти по-голяма от широчината. Основните размери са:

- Дължина, mm: 2500 +/- 2.0;
- Широчина, mm: 1250 +/- 2.0;
- Дебелина, mm: 4; 6; 8; 10; 12; 14; 15; 16; 18; 21; 24; 25; 27; 28; 30.

Производственото оборудване на "Лесопласт" дава възможност, по желание на клиента, шперплатните листи да претърпят допълнителна обработка: шлайфане, калиброване или разрязване.

Плътноста на тополовия шперплат е 450 -500 кг/м³.

Дебелина, mm	Тегло, kg		Брой листи в пакет
	на лист	на пакет	
4	6	1320	220
6	9	1480	168
8	12	1480	126
10	15	1480	101
12	18	1500	84
14	20	1480	72
16	23	1480	64
18	26	1450-1500	56
21	30	1450-1500	48
24	35	1480	42
28	41	1480	36
30	43	1480	34

Забележка: Стойностите са за размер на шперплатните листи 1250 x 2500 mm.

Качества, класифицирани според външния вид на повърхността (съгл. БДС EN 635).

Класификацията на шперплата според външния вид на повърхността се извършва въз основа на два показателя – броят на дефектите като естествени характеристики на дървото и дефектите, причинени по време на производствения процес.

Качествата, съгл. БДС EN 635-3, в сила от 2004 год., са следните: E, I, II, III, IV. Те отговарят съответно на качествата A, AB, B, BB, C според стария стандарт БДС 384-76.

Категории характеристики	Класификация според външния вид на лицата				
	Е	І	ІІ	ІІІ	ІV
Точкови чепове *	Практически липсват	3/m ²	Разрешени		
Здрави сраснали чепове		разрешени Позволени до индивидуален размер от: 15 mm, при условие че общият диаметър не надхвърля 30 mm/m ² Такива чепове могат да са разцепени, при условие че са:	50 mm	60 mm	Позволени, но виж забележката.
Нездрави или несраснали чепове и дупки от чепове		Разрешени до индивидуален размер от: 6 mm, ако са запълнени и са до 2 бр./m ²	5 mm, ако не са запълнени и запълнени и запълнени и до 6 бр./m ²	25 40 mm	Позволени, но виж забележката.
Фуги Отворени		Разрешени, ако са по-малко от: 1/16	1/3	1/2	Неограничена дължина от дължината на панела до индивидуална ширина от 3 mm 10 mm 15 mm 25 mm и до брой от: 3/m 3/m 3/m
Затворени		Разрешени	ако са запълнени правилно	Всички фуги по-големи от 2 mm ширина да са запълнени	Неограничено
Аномалии, причинени от инсекти, дървояди и паразитни растения	Не са позволени	Не са позволени	Белези от паразитни растения не се разрешават. Дупки от инсекти и насекоми, разрешени до: диаметър от 3 mm вертикално до 15 mm и на повърхността на панела до 10 бр./m ²	широчина 60 mm до 3 бр./m ²	Позволени, но виж забележката
Смолни джобове и враснала кора		Не се позволява	Разрешено с ширина от 6 mm, ако е запълнено добре	40 mm	Позволени, но виж забележката

Смолни ивици		Не са позволен много малки	Позволен са малки малки	Позволен
Дефекти в дървесната структура		Позволен много малки	Позволен са малки малки	Позволен
Обезцветяване, което не унищожав дървесината	Практически липсва	Позволено при малък контраст	Позволено при малък контраст	Позволено
Гъбично загниване, унищожав дървесината	Не е позволено	Не е позволено		
Други характеристики	Практически липсват	Да се отнасят към категорията, на която най-много наподобяват		

*) **Точкови чепове:** здрави сраснали чепове с диаметър до 3мм

ЗАБЕЛЕЖКА: Характеристики, присъщи на дървесината, са позволени, при условие че не повлияват на здравината на панела.

Допустими недостатъци на дървесината за лицевите фурнирни листове съгл. БДС EN 635-3.



E качество

I качество

II качество



III качество

IV качество

Категории дефекти	Класификация според външния вид на лицата				
	Е	I	II	III	IV
Отворени шевове		Не са позволени и до:	Позволени до ширина от: 3 mm	10 mm	25 mm
Припокривания /застъпвания/		Не са позволени	1 бр./m	2 бр./m	неограничено
Шупли		Не са позволени	от широчината на панела с шева, запълнени, ако са по-широки от 1 mm	незапълнени	незапълнени
Вдлъбнатини, отпечатъци, подутини	Не са позволени	Не са позволени	Позволени до 1/m ² и до 100 mm дължина	Позволени до 2 бр./m ²	Позволени, но виж забележката
Необработеност		Не се позволява	Позволена е, ако е незначителна	Позволена	
Прешлайфане		Не се позволява		Позволено до: 1 %	5 %
Пенетрация на		Не е	Позволена	от повърхността на панела	но виж забележката
					Позволена, но

летило		позволена	ако е малко	В размер до 5	виж
			или случайно	% от	забележката
				повърхността	
				на панела	
Чужди частици /тела/		Не са	Не се позволяват	метални частици	
		позволени			
Поправки	Практически	Позволени,	ако са добре	направени:	и здраво запълнени
а) Кръпки	без дефекти	до			
б) Вложки		5 бр./m ²	неограничено		
в) Синтетични пълнежи	Не са	Не са	Позволени в рамките на		Неограничено
	Позволени	Позволени	категорията, която най-точно наподобяват		
Дефекти по краищата на панела от шлайфане или разрязване		Позволени до			Позволени, но
		2 mm	5 mm	5 mm	виж
	Практически	от ръба			забележката
Други дефекти	без дефекти		Да се разглеждат като	категорията, на която най-точно наподобяват	

Забележка: Производствени дефекти се позволяват, при условие че не влошават здравината на панела.

Допустими недостатъци, получени при производството на шперплат съгл. БДС EN 635-3.

Физико-механични показатели

1. Влажност на шперплата (съгл. БДС EN 322): 10 ± 2 %.
2. Отклонение от правия ъгъл след обрязването: до 1 mm/m.
3. Отклонение от номиналните дължина и ширина (съгл. БДС EN 315): ± 3.5 mm.
4. Отклонение от номиналната дебелина (съгл. БДС EN 315):

Номинална дебелина (t) един панел, mm	НЕШЛАЙФАНИ ПАНЕЛИ		ШЛАЙФАНИ ПАНЕЛИ	
	Отклонение от номиналната дебелина в mm	Отклонение от номиналната дебелина, mm	Отклонение от дебелината в един панел, mm	Отклонение от номиналната дебелина, mm
БДС EN 315 АД	БДС "Лесопласт" EN АД	БДС "Лесопласт" EN АД	БДС "Лесопласт" EN АД	БДС "Лесопласт" EN АД
≥ 3	1.0	0.8	0.6	0.3
≤ 12		+ 0.5		+ 0.2
		(0.8 -0.4		(0.2 -0.4
		+ 0.03		+ 0.03
		t)		t)
		- (0.4		- (0.4
		+ 0.03		+ 0.03
		t)		t)

> 12	1.5	1.0	+	+ 0.8	0.6	0.3	+	+ 0.4
≤ 25			(0.8 - 0.5			(0.2 - 0.6
			+				+	
			0.03				0.03	
			t)				t)	
			-				-	
			(0.4			(0.4
			+				+	
			0.03				0.03	
			t)				t)	
> 25	1.5	1.0	+	+ 1.0	0.8	0.3	+	+ 0.5
≤ 30			(0.8 - 0.8			(0.2 - 0.8
			+				+	
			0.03				0.03	
			t)				t)	
			-				-	
			(0.4			(0.4
			+				+	
			0.03				0.03	
			t)				t)	
> 30	1.5	1.2	+	+ 1.3	0.8	0.3	+	+ 0.5
			(0.8 - 1.0			(0.2 - 1.0
			+				+	
			0.03				0.03	
			t)				t)	
			-				-	
			(0.4			(0.4
			+				+	
			0.03				0.03	
			t)				t)	

- 5.
6. Якост на слепване:
 - в сухо състояние: над 2.0 MN/m²;
 - третиран в гореща вода в продължение на 1 час: над 1.0 MN/m².
7. Клас на формалдехидна емисия: E1.
8. Водоустойчивост на използваната смола: WBP mark (водоустойчиво).

Приложение

- В строителството.
- Мебелното производство.
- Корабостроенето.
- Вагоностроенето.
- Автомобилостроенето.
- Амбалажното производство.
- Спортна екипировка (ски, сноубордове и др.).